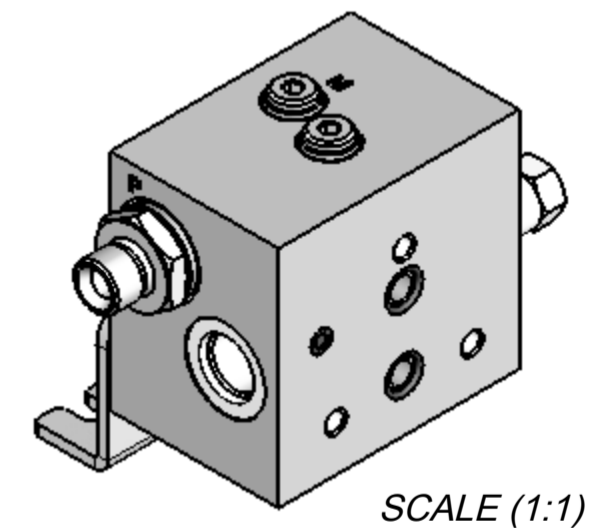
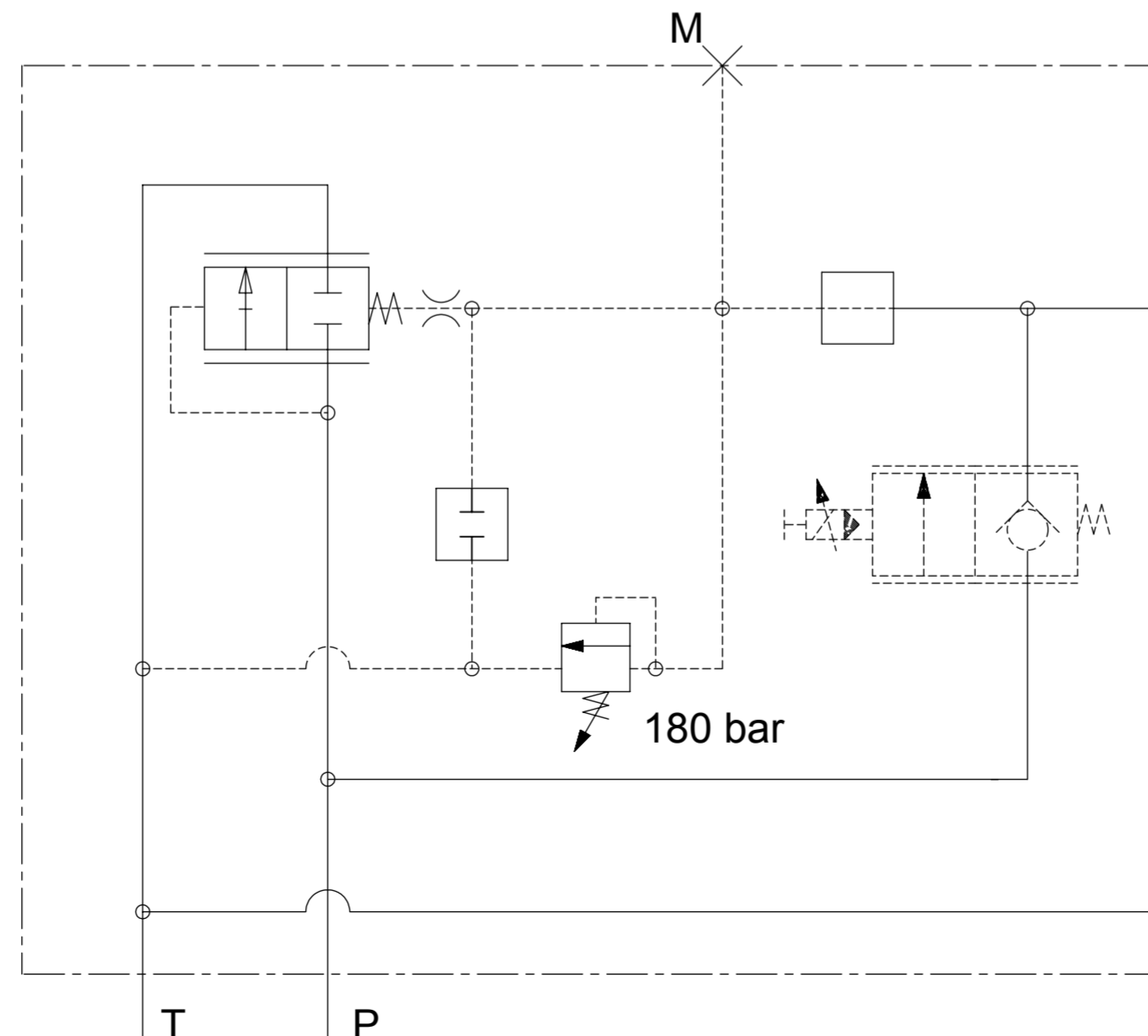
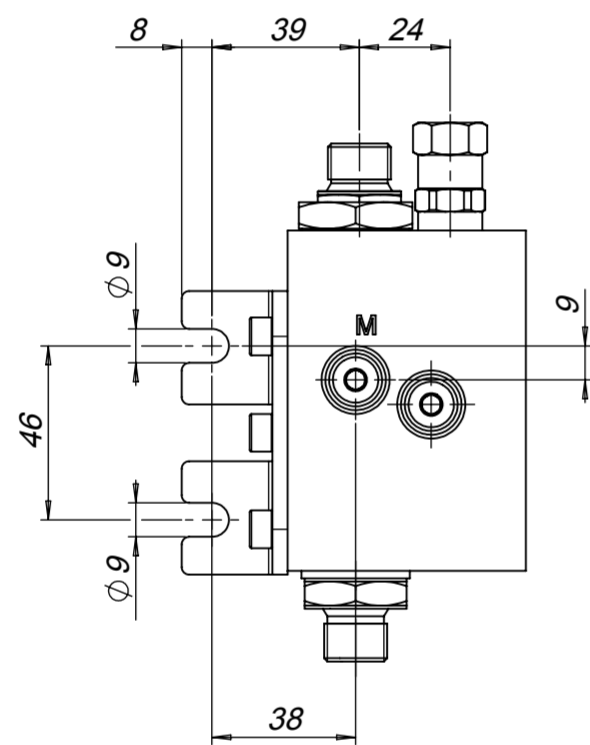
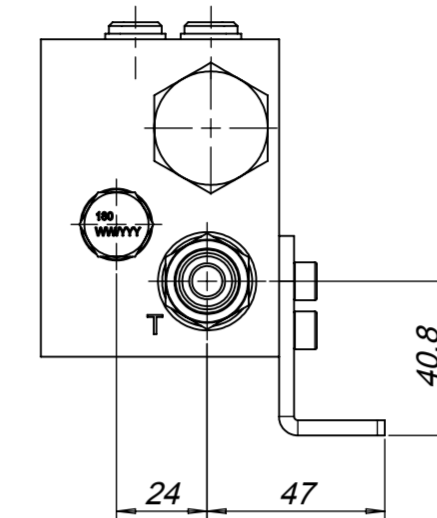
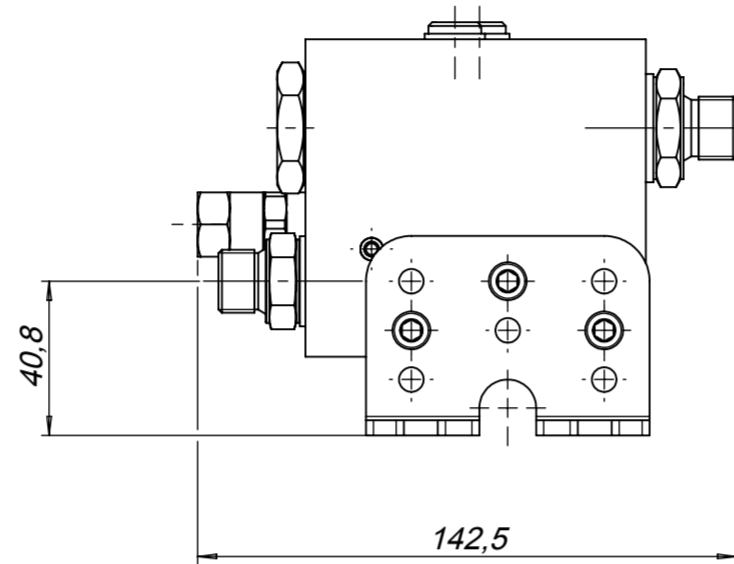
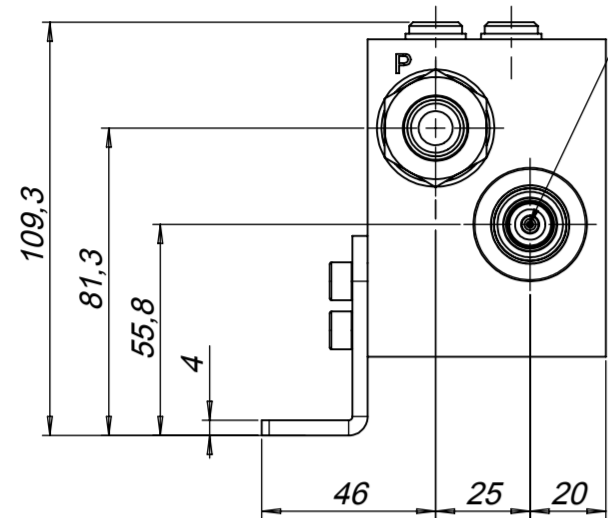


UTENZE PORTS	FILETTATURE THREAD	TAPPI DA RIMUOVERE PRIMA DELL'USO PLUGS TO BE REMOVED BEFORE USE
PT	3/8" GAS MASCCHIO ISO 1179	DO3856103804

PRED. CART. PROPORZ. 2 VIE 3/4-16 UNF (SP08\*)



Nr	Codice	Quantità	Descrizione
1	DO3901006012	3	VITE TCCE 6X12 UNI 5931 8.8 ZNC
2	DO2930400001	1	STAFFA SUPPORTO PER BLOCCO RIPARTITORE
3	DO6K03015G000005	1	T.E. TERV DNCE50 0-15 L/MIN. PROP. PRED. VALV. 2 VIE DA 3/4-16UNF PRED. VMP M14x1
4	DO345021038	1	BONDED SEALS 3/8G AUTOCENTRANTE INTERNO DE 23.8 DI 14.9 S 2
5	DO345021012	1	BONDED SEALS 1/2G AUTOCENTRANTE INTERNO DE 28.6 DI 18.6 S 2.5
6	DO34910121038	1	NIPPLES 3-8G - 1-2G
7	DO34910381038	1	NIPPLES 3-8G - 3-8G
8	DOWLP02M14180	1	CART. VL ML CON OR TAR. 180 BAR

0	EMISSIONE - ISSUE	28/03/2014	M. NORI
Rev.	Descrizione / Description	Data/Date	Disegnato/Designed by

DESCRIZIONE / DESCRIPTION  
 KIT T.E. TERV DNCE50 0-15 L/MIN. PROP. STAFFA E VITI NIPPLES VMP 180 BAR  
 TRATT. ZINCATURA 7 MICRON

	PRODOTTO FINITO 20/18/13 END PRODUCT ISO FDSI 4406.2 1999	FOGLIO / SHEET 1	
	SCALA / SCALE 1:2 DERIVATO DA / DERIVE FROM	CODICE / CODE DO6D5E19G9Z180003R	